



A2025



A2025 versione T.I. 2V - A2025 T.I. 2V version

Smontagomme automatico con palo ribaltabile pneumaticamente e autocentrante da 24"

Automatic tyre changer with pneumatic tilting column and 24" turntable



L' A2025 è uno smontagomme **completamente automatico** con palo ribaltabile pneumaticamente e l'**autocentrante da 24"**, ideale per smontare ruote da **autovetture, SUV, veicoli commerciali e moto**. Le caratteristiche tecniche e di ergonomia della macchina assicurano **massima praticità e rapidità** durante le operazioni di montaggio e smontaggio.

Le principali caratteristiche di questa attrezzatura sono da ricercare principalmente nell'autocentrante, nel gruppo stallonatore ruota ed in particolar modo nell' **irrobustimento generale della struttura** della macchina.

*The A2025 is a **fully automatic** tyre changer with pneumatically operated tilting column and **24" turntable**, ideal for demounting **car, SUV, van and motorcycle wheels**.*

*The machine's technical and ergonomic characteristics ensure unrivalled **speed and convenience** during mounting and demounting operations.*

*The machine's key characteristics lie mainly in the turntable, the wheel bead breaking unit, and above all in the **general reinforcement of the machine's structure**.*



Si consiglia sempre l'abbinamento ad uno degli help a seguire:
It is recommended to always use it with one of the following helps:

SP3000

Stallonatore - pressore
Bead Breaker - presser



SP2300

Help std o wdk
Help std or wdk



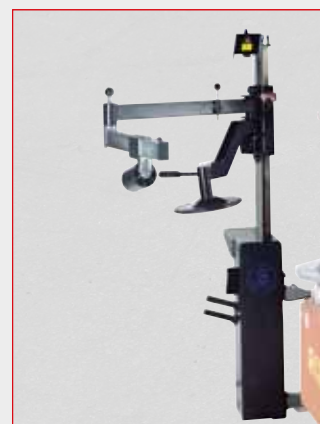
SP2000

Stallonatore - pressore pneumatico
Pneumatic bead breaker - presser



PU1500

Unità di potenza
Pneumatic power unit

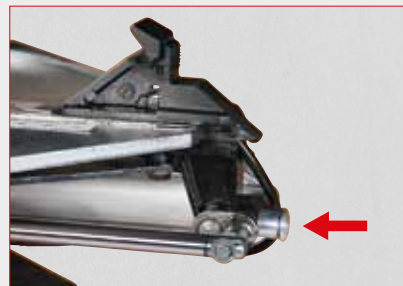
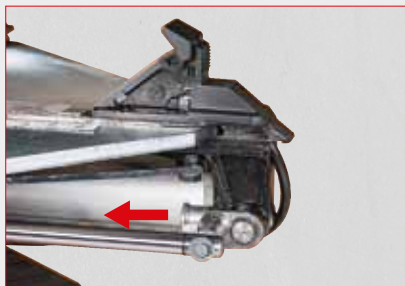


DISPONIBILE: con gonfiaggio tradizionale o con sistema di intallonatura e gonfiaggio T.I. - con alimentazione elettrica DV con motore a doppia velocità. **AVAILABLE:** with traditinal inflation or T.I. bead insertion and inflation system - in electrically or pneumatically operated versions and in DV version with two-speed motor.

1 AUTOCENTRANTE - TURNTABLE

L'autocentrante di serie sulla macchina presenta un sistema brevettato che permette di operare su tutte le tipologie di ruote da 10" a 24" riuscendo a **spostare il range di lavoro da 10"- 20" a 14" - 24"** con una semplice azione da parte dell'operatore. La sua forma è stata realizzata per poter garantire all'utilizzatore, che opera su diametri grandi di ruote, una **più facile e rapida procedura di posizionamento** della ruota in fase di stallonatura e soprattutto di contenere al minimo gli ingombri del piatto stesso sulla macchina. Altezza da terra del piatto autocentrante di 675 mm.

*The turntable installed as standard uses a patented system allowing to work on all tyre types from 10" to 24" **changing the working range from 10"- 20" to 14" - 24"** by a simple operator procedure. Its shape is designed to assure users working on largediameter wheels **easier, quicker wheel positioning** during bead breaking, and above all the minimisation of the size of the plate fitted to the machine. Turntable 675 mm above the ground.*



2 PROCEDURA DI SMONTAGGIO - DEMOUNTING PROCEDURE

Lo stallonatore previsto di serie sulla macchina è provvisto di un particolare che riguarda la possibilità di allungare la paletta sul braccio fisso. Questa caratteristica risulta molto apprezzabile ed **ottimale** quando ci si presta a lavorare **con ruote di dimensioni grandi e ruote da fuori strada**. Inoltre, permette di avere sempre il giusto posizionamento della paletta stallonatrice nei confronti della ruota evitando il possibile danneggiamento del pneumatico e/o del cerchione. Questa funzione risulta **più rapida e più sicura**. Inoltre l'appoggio cerchio telescopico a due posizioni (brevetto CORGHI) è estremamente utile per stallonare tutti i tipi di ruote fino ad una larghezza massima di 14".

*The bead breaker installed on the machine as standard is fitted with a component which allows the length of the fixed arm shoe to be extended. This feature is extremely useful and gives **optimal results when working on large wheels and SUV wheels**. It also ensures that the bead breaker shoe is always in exactly the right position in relation to the wheel, ruling out the risk of damage to the tyre and/or rim. This function is **faster and safer**. What's more, the dual-position telescopic rim support (CORGHI patent) is extremely useful for breaking the beads of all types of wheel up to a maximum width of 14".*

ALLUNGABILE - EXTENDING



3



PRATICITÀ ED AFFIDABILITÀ - EASY TO USE AND RELIABLE

Appoggi scorrevoli con punte di bloccaggio intercambiabili. **Griffe in fusione** più alte per un miglior bloccaggio del cerchio dall'interno e dall'esterno. Interno ed esterno griffe totalmenti protetti con **protezioni in plastica** per non danneggiare i cerchi più delicati.

*Sliding supports with interchangeable clamping zones. **Taller cast clamps** for better rim clamping from inside and outside. Clamps inside and outside fully protected with **plastic protectors** to avoid damaging the more delicate rims.*



4

BLOCCAGGIO PNEUMATICO - PNEUMATIC LOCKING

Bloccaggio pneumatico simultaneo del braccio orizzontale e di quello verticale porta torretta con posizionamento automatico di quest'ultima nella posizione ideale di lavoro.

Simultaneous pneumatic locking of horizontal and vertical head arms, with automatic head positioning in the ideal working position.

5



TORRETTA HEAD

Torretta con particolari in plastica intercambiabili per la salvaguardia dei cerchi

Head with interchangeable plastic parts to protect the wheel rims

6

PEDALIERA ESTRAIBILE EXTRACTABLE PEDAL CONTROLS

Pedaliera estraibile, **una grande comodità per eventuali ispezioni nell'area comandi**.

*Extractable pedal controls for **easy inspection of control area**.*

DATI TECNICI - TECHNICAL DATA

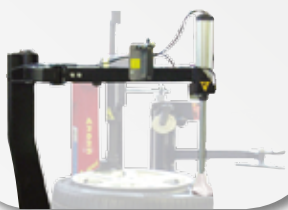
autocentrante	turntable	
capacità di bloccaggio interno	inside clamping capacity	13" ÷ 26"
capacità di bloccaggio esterno	outside clamping capacity	10" ÷ 24"
diametro massimo pneumatico	maximum tyre diameter	1100 mm / 43"
larghezza massima pneumatico	maximum tyre width	360 mm / 14"
coppia di rotazione	rotation torque	1200 Nm
coppia di rotazione versione DV	DV version rotation torque	1300 Nm
velocità di rotazione	rotation speed	8 rpm
velocità di rotazione versione DV	DV version rotation speed	6 ÷ 15 rpm
altezza da terra	height above the ground	675 mm
stallonatore	bead breaker	
tipologia	type	braccio fisso con paletta allungabile - fixed arm with extending shoe
apertura massima	maximum opening	380 mm
forza paletta	shoe force	15500 N
appoggio	support	telescopico - telescopic
utensile	tool	
campo di lavoro	working range	8" ÷ 26"
palo	column	ribaltamento pneumatico - pneumatic tilting
bloccaggio torretta	head clamping	pneumatico - pneumatic
alimentazione	power supply	
elettrica 3 ph versione DV	electrical 3ph DV version	230/400 V - 0,75 kW
elettrica 1ph	electrical 1ph	110/230 V - 0,75 kW
elettrica 1ph versione DV	electrical 1ph DV version	230 V - 0,75 kW
pneumatica	pneumatic	a richiesta - on request
pressione di esercizio	operating pressure	10 bar
peso	weight	259 kg

DOTAZIONE - EQUIPMENT



ACCESSORI CONSIGLIATI - RECOMMENDED ACCESSORIES

A



8-11100100
Premitallone pneumatico
Pneumatic bead presser

B

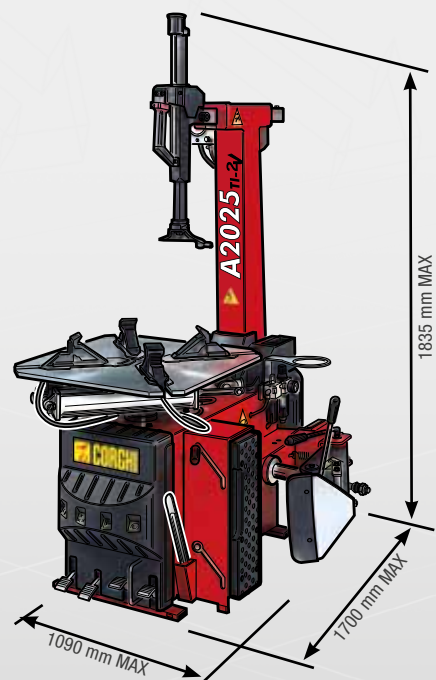


801262417
Pinza premitallone in plastica
per pneumatici Run Flat
Plastic bead presser clamp
for Run Flat tyres

B



801435685
Pinza premitallone in plastica
Plastic bead presser clamp



NEXION SPA - www.corghi.com - info@corghi.com



Per aiutare il pianeta ottimizzando il consumo di carta, i nostri cataloghi sono consultabili sul sito www.corghi.com. Una stampa responsabile aiuta a preservare l'ambiente.
To protect the planet and reduce paper usage, our catalogues are viewable online at the website www.corghi.com.
Printing responsibly contributes to saving the environment.

Fotografie, caratteristiche ed i dati tecnici non sono vincolanti, possono subire modifiche senza preavviso.
The manufacturer reserves the right to modify the features of its products at any time.
Die Fotografien, die angegebenen Eigenschaften und die technischen Daten sind nicht verbindlich und können ohne Vorankündigung geändert werden.
Cod. **DPCG000417E** - 1/1/2020

